

МИНИСТЕРСТВО СЕЛЬСКОГО ХОЗЯЙСТВА РОССИЙСКОЙ ФЕДЕРАЦИИ

Федеральное государственное бюджетное образовательное учреждение
высшего образования
«Брянский государственный аграрный университет»

УТВЕРЖДАЮ
Проректор по учебной работе
и цифровизации

_____ А.В. Кубышкина
«18» июня 2024 г.

Механика

(Наименование дисциплины)

рабочая программа дисциплины

Закреплена за кафедрой **технических систем в агробизнесе, природообустройстве и дорожном строительстве**

Направление подготовки 19.03.04 Технология продукции и организация общественного питания

Профиль (направленность) Технология продуктов общественного питания

Квалификация	Бакалавр
Форма обучения	очная, заочная
Год начала подготовки	2024
Общая трудоёмкость	3 з.е.
Часов по учебному плану	108

Брянская область
2024

Программу составил(и):

к.т.н., доцент Лабух В.М.

_____ *подпись*

Рецензент:

к.э.н., доцент Гринь А.М.

_____ *подпись*

Рабочая программа дисциплины «Механика» разработана в соответствии с федеральным государственным образовательным стандартом высшего образования – бакалавриат по направлению подготовки 19.03.04 Технология продукции и организация общественного питания, утвержденным Приказом Министерства образования и науки Российской Федерации от 17 августа 2020 года № 1047

составлена на основании учебных планов 2024 года набора:

Направление подготовки 19.03.04 Технология продукции и организация общественного питания

Профиль (направленность) Технология продуктов общественного питания, утвержденного учёным советом вуза от 18 июня 2024 г., протокол № 11.

Рабочая программа одобрена на расширенном заседании кафедры технологического оборудования животноводства и перерабатывающих производств

Протокол № 11 от 18 июня 2024 г.

Заведующий кафедрой, к.э.н., доцент Исаев Х.М. _____

1. ЦЕЛИ ОСВОЕНИЯ ДИСЦИПЛИНЫ

1.1. Формирование логического мышления и понимания широкого круга явлений, относящихся к механическому движению, освоение методов расчета конструкций, машин и механизмов и исследования движений материальных тел, механических систем, используемых в сфере производства продуктов питания.

2. МЕСТО ДИСЦИПЛИНЫ В СТРУКТУРЕ ОПОП

Блок ОПОП ВО: Б1.О.1.10

2.1 Требования к предварительной подготовке обучающегося:

Для освоения дисциплины обучающийся должен знать школьный курс алгебры, элементов математического анализа, основы аналитической геометрии в соответствии с государственным образовательным стандартом общего образования. Высшую математику.

2.2 Механика является базовой для успешного освоения следующих дисциплин: Процессы и аппараты пищевых производств; Детали машин и основы конструирования, САПР; Монтаж, эксплуатация, ремонт технологического оборудования; Основы строительства и инженерные оборудование зданий и др.

3. ПЕРЕЧЕНЬ ПЛАНИРУЕМЫХ РЕЗУЛЬТАТОВ ОБУЧЕНИЯ ПО ДИСЦИПЛИНЕ, СООТНЕСЕННЫХ С ПЛАНИРУЕМЫМИ РЕЗУЛЬТАТАМИ ОСВОЕНИЯ ОБРАЗОВАТЕЛЬНОЙ ПРОГРАММЫ

Достижения планируемых результатов обучения, соотнесенных с общими целями и задачами ОПОП, является целью освоения дисциплины.

Освоение дисциплины направлено на формирование следующих компетенций:

Компетенция (код и наименование)	Индикаторы компетенций (код и наименование)	Результаты обучения
<i>Категория общепрофессиональных компетенций – фундаментальная подготовка</i>		
ОПК-2. Способен применять основные законы и методы исследований естественных наук для решения задач профессиональной деятельности	ОПК-2.2 – Находит подходы к решению задач профессиональной деятельности	Знать: методы решения типовых задач в области профессиональной деятельности Уметь: находит подходы к решению задач профессиональной деятельности Владеть: методами решения типовых задач в области профессиональной деятельности
	ОПК-2.3 – Использует знания основных законов математических и естественных наук для решения стандартных задач в общественном питании.	Знать: основные законы математических и естественных наук для решения стандартных задач Уметь: использовать основные законы математических и естественных наук для решения задач профессиональной деятельности Владеть: методами решения типовых задач в области профессиональной деятельности с применением основных законов математических и естественных наук

Этапы формирования компетенций в процессе освоения образовательной программы: в соответствии с учебным планом и планируемыми результатами освоения ОПОП.

4. Распределение часов дисциплины по семестрам (очная форма)

Вид занятий	1		2		3		4		5		6		7		8		Итого	
	УП	РПД	УП	РПД	УП	РПД	УП	РПД	УП	РПД	УП	РПД	УП	РПД	УП	РПД	УП	РПД
Лекции			36	36													36	36
Лабораторные			36	36													36	36
Практические																		
КСР			2	2													2	2
Прием зачета			0,2	0,2													0,2	0,2
Контактная работа обучающихся с преподавателем (аудиторная)			74,2	74,2													74,2	74,2
Сам. работа			41,8	41,8													41,8	41,8
Контроль																		
Итого			108	108													108	108

Распределение часов дисциплины по семестрам (заочная форма)

Вид занятий	1		2		3		4		5		6		7		Итого	
	УП	РПД	УП	РПД	УП	РПД	УП	РПД	УП	РПД	УП	РПД	УП	РПД	УП	РПД
Лекции			4	4	4	4									8	8
Лабораторные			2	2	2	2									4	4
Практические																
КСР																
Прием зачета					0,2	0,2									0,2	0,2
Контактная работа обучающихся с преподавателем (аудиторная)			8	8	6,2	6,2									14,2	14,2
Сам. работа			30	30	64	64									92	92
Контроль					1,8	1,8									1,8	1,8
Итого			36	36	72	72									108	108

СТРУКТУРА И СОДЕРЖАНИЕ ДИСЦИПЛИНЫ (МОДУЛЯ) очная форма

Код занятия	Наименование разделов и тем /вид занятия/	Семестр	Часов	Компетенции
Раздел 1. Теоретическая механика				
1.1	Основные определения, понятия и аксиомы статики. Связи и силы реакций связей. Система сходящихся сил. /Лек/	2	4	ОПК-2.2, ОПК-2.3
1.2	Решение задач на равновесие плоских систем сходящихся сил. /Лаб/	2	4	ОПК-2.2, ОПК-2.3
1.3	Момент силы. Пара сил. Плоские системы сил и условия их равновесия. /Лек/	2	4	ОПК-2.2, ОПК-2.3
1.4	Решение задач на равновесие различных плоских систем сил. /Лаб/	2	4	ОПК-2.2, ОПК-2.3
1.5	Определение реакций опор твердого тела	2	8	ОПК-2.2, ОПК-2.3

	/Ср/			
1.6	Определение скорости и ускорения точки. Поступательное движение тела. /Лек/	2	4	ОПК-2.2, ОПК-2.3
1.7	Решение задач на кинематику точки. /Лаб/	2	4	ОПК-2.2, ОПК-2.3
1.8	Вращательное и плоское движение твердого тела. /Лек/	2	4	ОПК-2.2, ОПК-2.3
1.9	Определение скоростей и ускорений точек при поступательном, вращательном и плоском движениях твердого тела. /Лаб/	2	4	ОПК-2.2, ОПК-2.3
1.10	Определение скоростей и ускорений точек при поступательном и вращательном движениях твердого тела./Ср/	2	8	ОПК-2.2, ОПК-2.3
1.11	Динамика. Меры движения и взаимодействия /Лек/	2	4	ОПК-2.2, ОПК-2.3
1.12	Решение задач динамики. /Лаб//	2	4	ОПК-2.2, ОПК-2.3
Раздел 2. Сопротивление материалов				
2.1	Конструкционные материалы. Виды деформаций. Растяжение и сжатие прямого стержня. /Лек/	2	4	ОПК-2.2, ОПК-2.3
2.2	Расчеты на прочность при растяжении - сжатии. /Лаб//	2	4	ОПК-2.2, ОПК-2.3
2.3	Расчеты на прочность при растяжении – сжатии /Ср/	2	8	ОПК-2.2, ОПК-2.3
2.4	Кручение /Лек/	2	4	ОПК-2.2, ОПК-2.3
2.5	Расчеты на прочность при кручении /Лаб//	2	4	ОПК-2.2, ОПК-2.3
2.6	Расчеты на прочность при изгибе /Лаб/	2	4	ОПК-2.2, ОПК-2.3
2.7	Изгиб. Перемещения при изгибе /Лек/	2	4	ОПК-2.2, ОПК-2.3
2.8	Расчет на прочность .при кручении, изгибе /Ср/	2	17,8	ОПК-2.2, ОПК-2.3
2.9	Прием зачета /К/	2	0,2	ОПК-2.2, ОПК-2.3

СТРУКТУРА И СОДЕРЖАНИЕ ДИСЦИПЛИНЫ (МОДУЛЯ) заочная форма

Код занятия	Наименование разделов и тем /вид занятия/	Курс	Часов	Компетенции
Раздел 1. Теоретическая механика				
1.1	Основные определения, понятия и аксиомы статики. Связи и силы реакций связей. Система сходящихся сил. /Лек/	2	1	ОПК-2.2, ОПК-2.3
1.2	Решение задач на равновесие плоских систем сходящихся сил. /Лаб/	2	0,5	ОПК-2.2, ОПК-2.3
1.3	Момент силы. Пара сил. Плоские системы сил и условия их равновесия. /Лек/	2	1	ОПК-2.2, ОПК-2.3
1.4	Решение задач на равновесие различных плоских систем сил. /Лаб/	2	1	ОПК-2.2, ОПК-2.3
1.5	Определение реакций опор твердого тела /Ср/	2	20	ОПК-2.2, ОПК-2.3
1.6	Определение скорости и ускорения точки. Поступательное движение тела. /Лек/	2	1	ОПК-2.2, ОПК-2.3
1.7	Решение задач на кинематику точки. /Лаб/	2	0,5	ОПК-2.2, ОПК-2.3
1.8	Вращательное и плоское движение твердого тела. /Лек/	2	1	ОПК-2.2, ОПК-2.3
1.9	Определение скоростей и ускорений точек при поступательном, вращательном и плоском движениях твердого тела. /Лаб/	2	1	ОПК-2.2, ОПК-2.3

1.10	Определение скоростей и ускорений точек при поступательном и вращательном движениях твердого тела./Ср/	2	26	ОПК-2.2, ОПК-2.3
1.11	Динамика. Меры движения и взаимодействия /Лек/	2	0,5	ОПК-2.2, ОПК-2.3
Раздел 2. Сопротивление материалов				
2.1	Конструкционные материалы. Виды деформаций. Растяжение и сжатие прямого стержня. /Лек/	2	1,5	ОПК-2.2, ОПК-2.3
2.2	Расчеты на прочность при растяжении - сжатии. /Лаб/	2	1	ОПК-2.2, ОПК-2.3
2.3	Расчеты на прочность при растяжении – сжатии, кручении, изгибе /Ср/	2	46	ОПК-2.2, ОПК-2.3
2.4	Кручение /Лек/	2	1	ОПК-2.2, ОПК-2.3
2.5	Расчеты на прочность при кручении /Лаб/	2	1	ОПК-2.2, ОПК-2.3
2.6	Расчеты на прочность при изгибе /Лаб/	2	1	ОПК-2.2, ОПК-2.3
2.7	Изгиб. Перемещения при изгибе /Лек/	2	1	ОПК-2.2, ОПК-2.3
2.8	Прием зачета. /К/	2	0,2	ОПК-2.2, ОПК-2.3

Реализация программы предполагает использование традиционной, активной и интерактивной форм обучения на лекционных, практических занятиях

5. ФОНД ОЦЕНОЧНЫХ СРЕДСТВ

Приложение №1

6. УЧЕБНО-МЕТОДИЧЕСКОЕ И ИНФОРМАЦИОННОЕ ОБЕСПЕЧЕНИЕ

ДИСЦИПЛИНЫ (МОДУЛЯ)

6.1. Рекомендуемая литература

	Авторы, составители	Заглавие	Издательство, год	Количество
6.1.1. Основная литература				
Л1.1	Лачуга Ю.Ф.	Теоретическая механика	М.: КолосС, 2005	49
Л1.2	Олофинская В. П.	Техническая механика. Курс лекций с вариантами практических и тестовых заданий	.- М.: Форум, 2016	20
Л1.3	Молотников В. Я.	Механика конструкций. Теоретическая механика. Сопротивление материалов [Электронный ресурс] : учебное пособие. ЭБС Лань	СПб. : Лань, 2022. — 608 с. — ISBN 978-5-8114-1327-0. — Текст : электронный // Лань : электронно-библиотечная система. — URL: https://e.lanbook.com/book/211064	

Л1.4	Вереина Л. И.	Техническая механика	М.: Академия, 2016- 144 с.	20
Л1.5	Спепин П. А.	Сопротивление материалов	СПб.: Лань, 2010	30
Л1.6	Шейнблит А.Е.	Курсовое проектирование деталей машин	Калининград: Янтарный сказ, 2006	19
Л1.7	Котляров А.А.	Теоретическая механика и сопротивление материалов: компьютерный практикум	Санкт-Петербург : Лань, 2022. — 304 с. — ISBN 978-5-8114-8510-9. — Текст : электронный // Лань : электронно-библиотечная система. — URL: https://e.lanbook.com/book/190770	

6.1.2. Дополнительная литература

	Авторы, составители	Заглавие	Издательство, год	Количество
Л2.1	Блохин В. Н.	Практическое руководство к решению задач по теоретической механике	Брянск: БГСХА, 2012	6
Л2.2	Тимофеев Г. А.	Теория механизмов и машин	М.: Юрайт, 2011	5
Л2.3	Лукьянчикова, И. А.	Техническая механика. Примеры и задания для самостоятельной работы	Санкт-Петербург : Лань, 2022. — 236 с. — ISBN 978-5-507-44165-5. — Текст : электронный // Лань : электронно-библиотечная система. — URL: https://e.lanbook.com/book/209138	
Л2.4	Маклакова С.Н.	Техническая механика.	КГСХА, 2020. — 67 с. — Текст : электронный // Лань : электронно-библиотечная система. — URL: https://e.lanbook.com/book/171687	20
Л2.5	Варывдин В. В.	Механические передачи и соединения. Проектирование и расчет	Брянск: БГСХА, 2009	7
Л2.6	Волков, В.В.	Прикладная механика [Электронный ресурс] : учебное пособие.	Пенза : ПензГТУ, 2007. — 130 с.	

6.1.3. Методические разработки

	Авторы, составители	Заглавие	Издательство, год	Количество
Л3.1	Блохин В. Н., Везубова Н. А.	Теоретическая механика. "Статика": учебно-метод. пособие	Брянск: БГСХА, 2013	

ЛЗ.2	Блохин В. Н., Старовойтов С. И., Лапик В. П.	Практическое руководство к решению задач по теоретической механике: учеб. пособие для вузов	Брянск: БГСХА, 2012	
ЛЗ.3	Кубышкина А. В.	Теоретическая механика: электронное учебно-метод. пособие	Брянск: БГСХА, 2012	
ЛЗ.4	Блохин В. Н., Адылин И. П.	Теоретическая механика. "Кинематика": учебно-метод. пособие	Брянск: БГСХА, 2013	

6.2. Перечень ресурсов информационно-телекоммуникационной сети "Интернет
 Электронный практикум по теоретической механике
<http://student-madi.ru/DLRs/BOOKS/BOOKS.htm>
 Лекции, учебники, методические пособия
<http://asf.ugntu.ru/lect>
<https://www.belstu.by/booklibrary/list/texts-of-lectures/lekciya-4-sdvig-srez-prikladnaya-mexanika.html>
http://www.k-a-t.ru/testy_tex_mex/test2/level.php

6.3. Перечень программного обеспечения

Операционная система Microsoft Windows XP Professional Russian
 Операционная система Microsoft Windows 7 Professional Russian
 Операционная система Microsoft Windows 10 Professional Russian
 Офисное программное обеспечение Microsoft Office 2010 Standart
 Офисное программное обеспечение Microsoft Office 2013 Standart
 Офисное программное обеспечение Microsoft Office 2016 Standart
 Офисное программное обеспечение OpenOffice
 Офисное программное обеспечение LibreOffice
 Программа для распознавания текста ABBYY Fine Reader 11
 Программа для просмотра PDF Foxit Reader

7. МАТЕРИАЛЬНО-ТЕХНИЧЕСКОЕ ОБЕСПЕЧЕНИЕ ДИСЦИПЛИНЫ (МОДУЛЯ)

Лаборатория «Теоретической механики» (ауд. 3-409): плакаты; устройство запуска гироскопов ТМд-01м; гироскоп ТМд-02м; прибор "Резонатор Фрама" ТМд-03м. установка "Центр удара" ТМд-04м; гироскоп с тремя степенями свободы ТМд-05м; прибор для демонстрации Кориолисовой силы инерции ТМд-06м; маятник с пружинами ТМд-07м; прибор "Физический маятник" ТМд-08м; модель "Качения тел с разными моментами инерции" ТМд-09м; модель "Момент количества движения твердого тела" ТМд-10м.

Лаборатория «Соппротивление материалов» (ауд. 3-105): диапроектор; лаб. оборудование

СМ-1В; динамометр; оборудование СМ-28; измеритель ИДЦ-1; усилитель УТИ-4; балка СМ-4-А; установка СМ-20; установка СМ-8М; установка СМ-51; измеритель ИД-61М; тензометры; установка СМ-47А; машина разрывная Р-20; машина УММ-5; машина разрывная РМО-2005-1; машина разрывная Р-10; машина разрывная Р-05; машина УКИ-6000-2; маятниковый копер; твердомер ТР-5006.

Учебная аудитория для проведения занятий лекционного типа – 301 лекционная аудитория.

Специализированная мебель на 100 посадочных мест, доска настенная, кафедра, рабочее место преподавателя.

Характеристика лаборатории: , наборы демонстрационного оборудования и учебно-наглядных пособий, видеопроекционное оборудование для презентаций; средства звуковоспроизведения; выход в локальную сеть и Интернет, компьютер с программным обеспечением:

1. ОС WindowsXP, 7, 10 (Договор 06-0512 от 14.05.2012). Срок действия лицензии – бессрочно.

2. Офисный пакет MS Officestd 2010 (Договор 14-0512 от 25.05.2012). Срок действия лицензии – бессрочно.

Свободно распространяемые: Web-браузер – Internet Explorer, Google Chrome, Yandex браузер . Срок действия лицензии – бессрочно.

Учебная аудитория для проведения учебных занятий семинарского типа – 203 лаборатория материаловедения и горячей обработки

Специализированная мебель на 35 посадочных мест, доска настенная, рабочее место преподавателя.

Характеристика лаборатории: стенды настенные обучающие, плакаты, Верстак слесарный, Газогенератор ацетиленовый, машина шлифовальная, Микроскоп МБС-9, Микроскоп МИМ-7, Прибор ТК-14-250, Твердомер ТБ-5004, Твердомер ТК-14-250, Твердомер ТШ-2М, Станок сверлильный 2М-112, Твердомер 2109-ТБ, Твердомер ТШ-2М, Муфельная печь, Электropечь Микроскоп ММУ-3, , Микроскоп МИМ-6, Ацетиленовый генератор, Микроскоп МПБ-2, Микротвердомер, Печь электрическая СПОЛ-7,2 Печь электрическая СПОЛ-8,2, Сварочный трансформатор «Дуга-318»

Учебная аудитория для проведения групповых и индивидуальных консультаций, текущего контроля и промежуточной аттестации - 218 компьютерный класс инженерно-технологического института.

Специализированная мебель (компьютерные столы) на 18 посадочных мест, доска настенная, рабочее место преподавателя.

Характеристика лаборатории: 16 компьютеров с выходом в локальную сеть и Интернет, к электронной информационно-образовательной среде, 1 принтер, 16 рабочих мест с программным обеспечением:

1. ОС Windows XP, 7, 10 (подписка Microsoft Imagine Контракт 142 от 16.11.2015). Срок действия лицензии – бессрочно.

2. Офисный пакет MS Office std 2010 (Договор 14-0512 от 25.05.2012). Срок действия лицензии – бессрочно.

3. КОМПАС (система автоматизир. проектирования) (обновл. V18-19) (50) (Сублицензионный договор №МЦ-19-00205 от 07.05.2019). Срок действия лицензии – бессрочно.

4. LibreOffice. Бесплатное\свободно распространяемое

5. АРМ WinMachine 12 (Лицензионный договор ФПО -32/524/2015 от 30.04.2015). Срок действия лицензии – бессрочно.

Свободно распространяемые: Web-браузер – Internet Explorer, Google Chrome, Yandex браузер .

Помещение для самостоятельной работы (читальный зал научной библиотеки)

Специализированная мебель на 100 посадочных мест, доска настенная, кафедра, рабочее место преподавателя.

15 компьютеров с выходом в локальную сеть и Интернет, электронным учебно-методическим материалам, библиотечному электронному каталогу, ЭБС, к электронной информационно-образовательной среде.

ОС Windows 10 (подписка Microsoft Imagine Premium от 12.12.2016). Срок действия лицензии – бессрочно.

Офисный пакет MS Office std 2016 (Договор Tr000128244 от 12.12.2016 с АО СофтЛайн Трейд) Срок действия лицензии – бессрочно.

Foxit Reader (Просмотр документов, бесплатная версия, Foxit Software Inc). Свободно распространяемое ПО.

8. ОБЕСПЕЧЕНИЕ ОБРАЗОВАТЕЛЬНОГО ПРОЦЕССА ДЛЯ ЛИЦ С ОГРАНИЧЕННЫМИ ВОЗМОЖНОСТЯМИ ЗДОРОВЬЯ И ИНВАЛИДОВ

- для слепых и слабовидящих:
 - лекции оформляются в виде электронного документа, доступного с помощью компьютера со специализированным программным обеспечением;
 - письменные задания выполняются на компьютере со специализированным программным обеспечением, или могут быть заменены устным ответом;
 - обеспечивается индивидуальное равномерное освещение не менее 300 люкс;
 - для выполнения задания при необходимости предоставляется увеличивающее устройство; возможно также использование собственных увеличивающих устройств;
 - письменные задания оформляются увеличенным шрифтом;
 - экзамен и зачёт проводятся в устной форме или выполняются в письменной форме на компьютере.

- для глухих и слабослышащих:
 - лекции оформляются в виде электронного документа, либо предоставляется звукоусиливающая аппаратура индивидуального пользования;
 - письменные задания выполняются на компьютере в письменной форме;
 - экзамен и зачёт проводятся в письменной форме на компьютере; возможно проведение в форме тестирования.

- для лиц с нарушениями опорно-двигательного аппарата:
 - лекции оформляются в виде электронного документа, доступного с помощью компьютера со специализированным программным обеспечением;
 - письменные задания выполняются на компьютере со специализированным программным обеспечением;
 - экзамен и зачёт проводятся в устной форме или выполняются в письменной форме на компьютере.

При необходимости предусматривается увеличение времени для подготовки ответа.

Процедура проведения промежуточной аттестации для обучающихся устанавливается с учётом их индивидуальных психофизических особенностей. Промежуточная аттестация может проводиться в несколько этапов.

При проведении процедуры оценивания результатов обучения предусматривается использование технических средств, необходимых в связи с индивидуальными

особенностями обучающихся. Эти средства могут быть предоставлены университетом, или могут использоваться собственные технические средства.

Проведение процедуры оценивания результатов обучения допускается с использованием дистанционных образовательных технологий.

Обеспечивается доступ к информационным и библиографическим ресурсам в сети Интернет для каждого обучающегося в формах, адаптированных к ограничениям их здоровья и восприятия информации:

- для слепых и слабовидящих:
 - в печатной форме увеличенным шрифтом;
 - в форме электронного документа;
 - в форме аудиофайла.
- для глухих и слабослышащих:
 - в печатной форме;
 - в форме электронного документа.
- для обучающихся с нарушениями опорно-двигательного аппарата:
 - в печатной форме;
 - в форме электронного документа;
 - в форме аудиофайла.

Учебные аудитории для всех видов контактной и самостоятельной работы, научная библиотека и иные помещения для обучения оснащены специальным оборудованием и учебными местами с техническими средствами обучения:

- для слепых и слабовидящих:
 - электронно-оптическое устройство доступа к информации для лиц с ОВЗ предназначено для чтения и просмотра изображений людьми с ослабленным зрением.
 - специализированный программно-технический комплекс для слабовидящих. (аудитория 1-203)
- для глухих и слабослышащих:
 - автоматизированным рабочим местом для людей с нарушением слуха и слабослышащих;
 - акустический усилитель и колонки;
 - индивидуальные системы усиления звука
 - «ELEGANT-R» приемник 1-сторонней связи в диапазоне 863-865 МГц
 - «ELEGANT-T» передатчик
 - «Easy speak» - индукционная петля в пластиковой оплетке для беспроводного подключения устройства к слуховому аппарату слабослышащего
 - Микрофон петличный (863-865 МГц), Hengda
 - Микрофон с оголовьем (863-865 МГц)
 - групповые системы усиления звука
 - Портативная установка беспроводной передачи информации .
- для обучающихся с нарушениями опорно-двигательного аппарата:
 - передвижными, регулируемые эргономическими партами СИ-1;
 - компьютерной техникой со специальным программным обеспечением.

ФОНД ОЦЕНОЧНЫХ СРЕДСТВ

по дисциплине

Механика

Направление подготовки: 19.03.04 Технология продукции и организация общественного питания

Профиль: Технология продуктов общественного питания

Квалификация (степень) выпускника: Бакалавр

Форма обучения: очная, заочная

Брянская область
2024

1. ПАСПОРТ ФОНДА ОЦЕНОЧНЫХ СРЕДСТВ

Направление подготовки: 19.03.04 Технология продукции и организация общественного питания

Профиль: Технология продуктов общественного питания

Дисциплина: Механика

Форма промежуточной аттестации: зачет оценкой

2. ПЕРЕЧЕНЬ ФОРМИРУЕМЫХ КОМПЕТЕНЦИЙ И ЭТАПЫ ИХ ФОРМИРОВАНИЯ

2.1. Компетенции, закреплённые за дисциплиной ОПОП ВО.

Изучение дисциплины «Механика» направлено на формировании следующих компетенций:

Компетенция (код и наименование)	Индикаторы достижения достижения компетенций (код и наименование)	Результаты обучения
Категория общепрофессиональных компетенций – фундаментальная подготовка		
ОПК-2. Способен применять основные законы и методы исследований естественных наук для решения задач профессиональной деятельности	<p>ОПК-2.2 – Находит подходы к решению задач профессиональной деятельности</p> <p>ОПК-2.3 – Использует знания основных законов математических и естественных наук для решения стандартных задач в общественном питании.</p>	<p>Знать: методы решения типовых задач в области профессиональной деятельности</p> <p>Уметь: находить подходы к решению задач профессиональной деятельности</p> <p>Владеть: методами решения типовых задач в области профессиональной деятельности</p> <p>Знать: основные законы математических и естественных наук для решения стандартных задач</p> <p>Уметь: использовать основные законы математических и естественных наук для решения задач профессиональной деятельности</p> <p>Владеть: методами решения типовых задач в области профессиональной деятельности с применением основных законов математических и естественных наук</p>

2.2. Процесс формирования компетенций по дисциплине «Механика»

№ раздела	Наименование раздела	3.1	3.2	У.1	У.2	Н.1	Н.2
1	Теоретическая механика	+	+	+	+	+	+
2	Сопротивление материалов	+	+	+	+	+	+

Сокращение: З. - знание; У. - умение; Н. - навыки.

2.3. Структура компетенций по дисциплине «Механика»

ОПК-2. Способен применять основные законы и методы исследований естественных наук для решения задач профессиональной деятельности					
ОПК-2.2 – Находит подходы к решению задач профессиональной деятельности					
Знать (З.1)		Уметь (У.1)		Владеть (Н.1)	
методы решения типовых задач в области профессиональной деятельности	Лекции разделов № 1-2.	находит подходы к решению задач профессиональной деятельности	Лабораторные работы разделов № 1-2.	методами решения типовых задач в области профессиональной деятельности	Самостоятельные работы разделов № 1-2.
ОПК-2.3. Использует знания основных законов математических и естественных наук для решения стандартных задач в общественном питании.					
Знать (З.2)		Уметь (У.2)		Владеть (Н.2)	
основные законы математических и естественных наук для решения стандартных задач	Лекции разделов № 1-2.	использовать основные законы математических и естественных наук для решения задач профессиональной деятельности	Лабораторные работы разделов № 1-2.	методами решения типовых задач в области профессиональной деятельности с применением основных законов математических и естественных наук	Самостоятельные работы разделов № 1-2.

3. ПОКАЗАТЕЛИ, КРИТЕРИИ ОЦЕНКИ КОМПЕТЕНЦИЙ И ТИПОВЫЕ КОНТРОЛЬНЫЕ ЗАДАНИЯ

3.1. Оценочные средства для проведения промежуточной аттестации дисциплины

Карта оценочных средств промежуточной аттестации дисциплины, проводимой в форме зачета

№ п/п	Раздел дисциплины	Контролируемые дидактические единицы (темы, вопросы)	Контролируемые компетенции	Оценочное средство (№ вопроса)
1	Теоретическая механика	Основные определения. Связи и силы реакций связей. Условия равновесия различных систем сил. Определение скорости и ускорения точки. Поступательное и вращательное движение твердого тела. Плоское движение тела. Динамика точки и системы.	ОПК-2.2, ОПК-2.3	Вопрос на зачете 1-45
2	Соппротивление материалов	Напряжения и деформации. Механические характеристики конструкционных материалов. Растяжение и сжатие прямого стержня. Кручение вала (стержня) Изгиб.	ОПК-2.2, ОПК-2.3	Вопрос на зачете 46-70

	Устойчивость стержней		
--	-----------------------	--	--

Перечень вопросов к зачету по дисциплине «Механика»

1. Статика как раздел теоретической механики. Основные понятия статики (равновесие, сила, система сил, равнодействующая, уравновешивающая). Классификация систем сил.
2. Свободные и несвободные тела. Связи. Реакции связей. Виды связей и их реакции.
3. Система сходящихся сил. Определение равнодействующей системы сходящихся сил. Условия равновесия системы сходящихся сил в геометрической форме.
4. Проекция силы на ось. Условия равновесия плоской системы сходящихся сил в аналитической форме.
5. Момент силы относительно точки. Модуль момента силы. Правило знаков.
6. Пара сил. Момент пары. Правило знаков для момента пары. Свойства пар сил. Условия равновесия пар сил.
7. Плоская произвольная система сил. Главный вектор и главный момент плоской произвольной системы сил.
8. Условия равновесия плоской произвольной системы сил в геометрической и аналитической форме. Случай параллельных сил.
9. Кинематика как раздел теоретической механики. Основные понятия кинематики (движение, механическое движение, закон движения, траектория, материальная точка).
10. Цели и задачи раздела кинематика.
11. Векторный способ задания движения материальной точки. Скорость и ускорение точки при векторном способе задания движения.
12. Координатный способ задания движения материальной точки. Скорость и ускорение точки при координатном способе задания движения.
13. Естественный способ задания движения материальной точки. Скорость и ускорение точки в проекциях на оси естественного трехгранника.
14. Связь координатного и естественного способов задания движения материальной точки.
15. Частные случаи движения материальной точки. Физический смысл нормального и тангенциального ускорений.
16. Поступательное движение твердого тела. Теорема о траекториях, скоростях и ускорениях точек тела при поступательном движении.
17. Вращательное движение твердого тела. Угловая скорость и угловое ускорение как векторы.
18. Равномерное и равнопеременное вращения.
19. Скорость и ускорение точки вращающегося тела.
20. Плоскопараллельное движение твердого тела, его свойства. Уравнения плоскопараллельного движения. Разложение плоскопараллельного движения на простейшие виды движения.
21. Скорость точки тела при плоскопараллельном движении. Теорема о сложении скоростей точек плоской фигуры.
22. Теорема о проекциях скоростей точек плоской фигуры.
23. Мгновенный центр скоростей. Свойства. Частные случаи нахождения мгновенного центра скоростей.
24. Ускорение точки тела при плоскопараллельном движении. Теорема о сложении ускорений точек плоской фигуры.
25. Составное движение материальной точки. Скорость материальной точки при со-

- ставном движении. Теорема о сложении скоростей.
26. Ускорение материальной точки при поступательном переносном движении. Теорема о сложении ускорений.
 27. Ускорение материальной точки при непоступательном переносном движении. Теорема Кориолиса.
 28. Ускорение Кориолиса. Определение модуля и направления ускорения Кориолиса (правило Жуковского).
 29. Динамика как раздел теоретической механики. Основные понятия динамики (материальная точка, сила, движение, инертность, масса, вес). Законы Ньютона.
 30. Первая (прямая) задача динамики и ее решение.
 31. Вторая (обратная) задача динамики и ее решение.
 32. Основной закон динамики в векторной форме и проекциях на оси прямоугольной системы координат. Дифференциальные уравнения движения материальной точки.
 33. Количество движения материальной точки. Элементарный и полный импульс силы. Теорема об изменении количества движения материальной точки.
 34. Элементарная и полная работа силы. Мощность. Работа силы в различных случаях движения твердого тела.
 35. Частные случаи вычисления работы сил (тяжести, упругости, трения).
 36. Кинетическая энергия материальной точки. Теорема об изменении кинетической энергии материальной точки.
 37. Механическая система. Внешние и внутренние силы. Свойства внутренних сил механической системы.
 38. Масса механической системы. Центр масс. Радиус-вектор и координаты центра масс.
 39. Дифференциальные уравнения движения центра масс механической системы. Теорема о движении центра масс.
 40. Осевой момент инерции твердого тела. Радиус инерции. Моменты инерции твердого тела относительно параллельных осей. Теорема Гюйгенса-Штейнера.
 41. Количество движения механической системы. Теорема об изменении количества движения механической системы. Закон сохранения количества движения.
 42. Кинетический момент механической системы. Теорема об изменении кинетического момента механической системы. Закон сохранения кинетического момента.
 43. Кинетическая энергия механической системы. Теорема об изменении кинетической энергии механической системы.
 44. Принцип Даламбера для свободной материальной точки и несвободной механической системы. Даламберова сила инерции. Главный вектор сил инерции.
 45. Общее уравнение динамики.
 46. Перечислите основные задачи науки о сопротивлении материалов. Что такое прочность, жесткость, устойчивость?
 47. Перечислите основные гипотезы и допущения, принимаемых в расчетах сопротивления материалов и поясните суть. Сформулируйте принцип Сен-Венана.
 48. Перечислите основные виды нагрузок и деформаций, возникающих в процессе работы машин и сооружений.
 49. В чем заключается метод сечений, используемый при решении задач теоретической механики и сопротивления материалов?
 50. Какие силовые факторы могут возникать в поперечном сечении бруса и какие виды деформаций они вызывают? Что такое эпюра?
 51. Что такое напряжение и в каких единицах оно измеряется? В чем принципиальное отличие напряжения от давления?
 52. Сформулируйте гипотезу о независимости действия сил (принцип независимости действия сил) и поясните ее сущность.
 53. Сформулируйте закон Гука при растяжении и сжатии и поясните его смысл. Что такое модуль продольной упругости?

54. Опишите зависимость между продольной и поперечной деформациями при растяжении и сжатии. Что такое коэффициент Пуассона?
55. Сформулируйте условие прочности материалов и конструкций при растяжении и сжатии, представьте его в виде расчетной формулы. Что такое коэффициент запаса прочности?
56. Сформулируйте условие прочности материалов и конструкций при сдвиге, представьте его в виде расчетной формулы. Что такое срез (скалывание)?
57. Сформулируйте закон Гука при сдвиге и поясните его сущность. Что такое модуль упругости сдвига (модуль упругости второго рода)?
58. Что такое статический момент площади плоской фигуры? Какими единицами системы СИ он измеряется?
59. Что такое полярный момент инерции плоской фигуры? Какими единицами системы СИ он измеряется?
60. Что такое осевой момент инерции плоской фигуры? Какими единицами системы СИ он измеряется? Что такое центральный момент инерции?
61. Какие деформации и напряжения в сечениях бруса возникают при кручении? Что такое полный угол закручивания и относительный угол закручивания сечения?
62. Сформулируйте условие прочности бруса при кручении. Приведите расчетную формулу на прочность при кручении и поясните ее сущность.
63. Какие напряжения возникают в поперечных сечениях витков цилиндрической винтовой пружины при сжатии и растягивании? В какой точке сечения витка пружины напряжения достигают максимальной величины?
64. Что такое чистый изгиб, прямой изгиб, косой изгиб? Какие напряжения возникают в поперечном сечении бруса при чистом изгибе?
65. Сформулируйте условие прочности балки (бруса) при изгибе. Приведите расчетную формулу и поясните ее сущность.
66. Что такое продольный изгиб? Приведите формулу Эйлера для определения величины критической силы при продольном изгибе и поясните ее сущность.
67. Что такое критерий работоспособности детали? Назовите основные критерии работоспособности и расчета деталей машин.
68. Перечислите наиболее распространенные в машиностроении типы разъемных и неразъемных соединений деталей.
69. Достоинства и недостатки клепаных соединений. Перечислите основные типы заклепок по форме головок. Как производится расчет на прочность клепаных соединений?
70. Достоинства и недостатки сварных соединений. Виды сварки. Как производится расчет на прочность сварных соединений?

Критерии оценки компетенций.

Промежуточная аттестация студентов по дисциплине «Механика» проводится в соответствии с Уставом Университета, Положением о текущем контроле успеваемости и промежуточной аттестации студентов по программам ВО. Промежуточная аттестация по дисциплине «Механика» проводится в соответствии с рабочим учебным планом в форме зачета. Студент допускается к зачету по дисциплине в случае выполнения им учебного плана по дисциплине: выполнения всех заданий и мероприятий, предусмотренных рабочей программой дисциплины.

Оценка знаний студента на зачете носит комплексный характер, является балльной и определяется его:

- ответом на зачете;

- результатами автоматизированного тестирования знания основных понятий.
- активной работой на практических и лабораторных занятиях.
- и.т.п.

Знания, умения, навыки студента на зачете оцениваются оценками: «отлично», «хорошо», «удовлетворительно», «неудовлетворительно».

Оценивание студента на зачете

Пример оценивания студента на зачете по дисциплине «Механика».

Знания, умения, навыки студента на зачете оцениваются оценками: «отлично» - 13-15, «хорошо» - 10-12, «удовлетворительно» - 7-9, «неудовлетворительно» - 0.

Оценивание студента на зачете

Оценка	Баллы	Требования к знаниям
«отлично»	15	- Студент свободно справляется с решением практических задач, причем не затрудняется с решением при видоизменении заданий, правильно обосновывает принятое решение, глубоко и прочно усвоил программный материал, исчерпывающе, последовательно, четко и логически стройно его излагает на экзамене, умеет тесно увязывать теорию с практикой.
	14	- Студент свободно справляется с решением практических задач, причем не затрудняется с решением при видоизменении заданий, правильно обосновывает принятое решение, твердо знает материал, грамотно и по существу излагает его, не допуская существенных неточностей в ответе на вопросы.
	13	- Студент справляется с решением практических задач, причем не затрудняется с решением при видоизменении заданий, при этом при обосновании принятого решения могут встречаться незначительные неточности, твердо знает материал, грамотно и по существу излагает его, не допуская существенных неточностей в ответе на вопросы.
«хорошо»	12	- Студент справляется с решением практических задач, однако видоизменение заданий могут вызвать некоторое затруднение, правильно обосновывает принятое решение, твердо знает материал, грамотно и по существу излагает его, не допуская существенных неточностей в ответе на вопросы.
	11	- Студент справляется с решением практических задач, однако видоизменение заданий могут вызвать некоторое затруднение, при этом при обосновании принятого решения могут встречаться незначительные неточности, твердо знает материал, грамотно и по существу излагает его, не допуская существенных неточностей в ответе на вопросы.
	10	- Студент справляется с решением практических задач, однако видоизменение заданий могут вызвать некоторое затруднение, при этом при обосновании принятого решения могут встречаться незначительные неточности, в основном знает материал, при этом могут встречаться незначительные неточности в ответе на вопросы.
«удовлетворительно»	9	- Студент с трудом справляется с решением практических задач, теоретический материал при этом может грамотно изложить, не допуская существенных неточностей в ответе на вопросы.
	8	- Студент с большим трудом справляется с решением практических задач, теоретический материал при этом может грамотно изложить, не допуская существенных неточностей в ответе на вопросы.
	7	- Студент с большим трудом справляется с решением практических задач, теоретический материал при этом излагается с существенными неточностями.
«неудовлетворительно»	0	- Студент не знает, как решать практические задачи, несмотря на некоторое знание теоретического материала.

Основная оценка, идущая в ведомость, студенту выставляется в соответствии с балльно-рейтинговой системой. Основой для определения оценки служит уровень усвоения студентами материала, предусмотренного данной рабочей программой.

Оценивание студента по балльно-рейтинговой системе дисциплины «Техническая механика»:

Активная работа на практических занятиях оценивается действительным числом в интервале от 0 до 6 по формуле:

$$Oц.активности = \frac{Пр.актив,}{Пр.общее} * 6(1)$$

Где *Oц. активности* - оценка за активную работу;

Пр.активн - количество практических занятий по предмету, на которых студент активно работал;

Пр.общее — общее количество практических занятий по изучаемому предмету.

Максимальная оценка, которую может получить студент за активную работу на практических занятиях равна 6.

Результаты тестирования оцениваются действительным числом в интервале от 0 до 4 по формуле:

$$Oц.тестир = \frac{Число\ правильных\ ответов}{Всего\ вопросов\ в\ тесте} * 4(2)$$

Где *Oц.тестир.* - оценка за тестирование.

Максимальная оценка, которую студент может получить за тестирование равна 4.

Оценка за зачет ставится по 15 бальной шкале (см. таблицу выше).

Общая оценка знаний по курсу строится путем суммирования указанных выше оценок:

Оценка = Оценка активности + Oц.тестир + Oц.экзамен

Ввиду этого общая оценка представляет собой действительное число от 0 до 25. Отлично - 25- 21 баллов, хорошо - 20-16 баллов, удовлетворительно - 15-11 баллов, не удовлетворительно - меньше 11 баллов. (Для перевода оценки в 100 бальную шкалу достаточно ее умножить на 4).

3.2. Оценочные средства для проведения текущего контроля знаний по дисциплине

Карта оценочных средств текущего контроля знаний по дисциплине

№ п/п	Раздел дисциплины	Контролируемые дидактические единицы	Контролируемые компетенции (или их части)	Другие оценочные средства**	
				вид	кол-во
1	Теоретическая механика	Основные определения. Связи и силы реакций связей. Условия равновесия различных систем сил. Определение скорости и ускорения точки. Поступательное и вращательное движение твердого тела. Плоское движение тела.	ОПК-2.2, ОПК-2.3	Опрос Тестовое задание	1
2	Сопротивление материалов	Напряжения и деформации. Механические характеристики конструкционных материалов. Растяжение и сжатие прямого стержня. Кручение вала (стержня) Изгиб. Устойчивость стержней	ОПК-2.2, ОПК-2.3	Опрос Тестовое задание	1

** - устный опрос (индивидуальный, фронтальный, собеседование, диспут); контрольные письменные работы (диктант); устное тестирование; письменное тестирование; компьютерное тестирование; выполнение расчетно-графического задания; практическая работа; олимпиада; наблюдение (на производственной практике, оценка на рабочем месте); защита работ (ситуационные задания, реферат, статья, проект, ВКР, подбор задач, отчет, защита письменной работы, доклад по результатам самостоятельной работы и др.); защита портфолио; участие в деловых, ситуационных, имитационных играх и др.

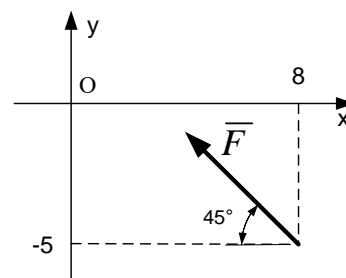
**Тестовые задания для промежуточной аттестации и
текущего контроля знаний студентов
Образцы тестовых заданий по теоретической механике**

Модуль силы F равен 90 Н. Определить проекции силы на оси x, y .					
	1+	2	3	4	
F_x	-63,64	63,64	63,64	-63,64	
F_y	63,64	-63,64	63,64	-63,64	
Модуль силы F равен 30 Н. Определить проекции силы на оси x, y .					
	1	2+	3	4	
F_x	25,98	-15	15	-25,98	
F_y	-15	25,98	25,98	15	
Модуль силы F равен 20 Н. Определить проекции силы на оси x, y .					
	1	2	3+	4	
F_x	10	-17,32	17,32	-10	
F_y	17,32	-10	-10	17,32	

2. Момент силы относительно точки

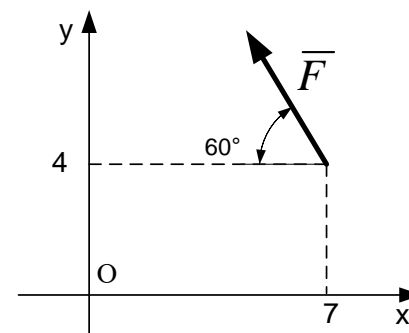
Модуль силы F равен 90 Н. Определить момент силы относительно точки O .

	1+	2	3	4
M_o	193,92	827,32	-193,92	63,64



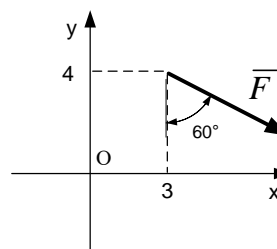
Модуль силы F равен 30 Н. Определить момент силы относительно точки O .

	1	2+	3	4
M_o	161,86	241,86	-1,08	208,92



Модуль силы F равен 20 Н. Определить момент силы относительно точки O .

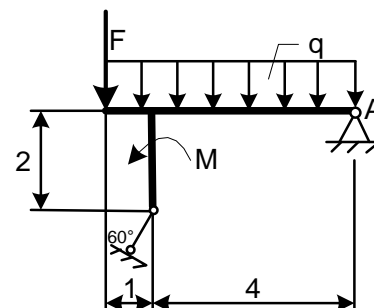
	1	2	3+	4
M_o	-39,28	-91,96	-99,28	11,96



3. Плоская система сил

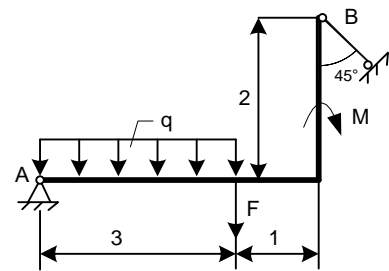
Приведенные на схеме нагрузки имеют следующие величины: $G=10\text{кН}$, сила $F=10\text{кН}$, момент пары сил $M=20\text{кН}\cdot\text{м}$, интенсивность распределенной силы $q=5\text{кН/м}$, весом тела следует пренебречь. Определить реакции опор.

	1+	2	3	4
X_A (кН)	26,9	34,5	22,6	15,4
Y_A (кН)	11,6	19,8	6,7	13,3
R_B (кН)	53,8	48,3	66,9	39,4



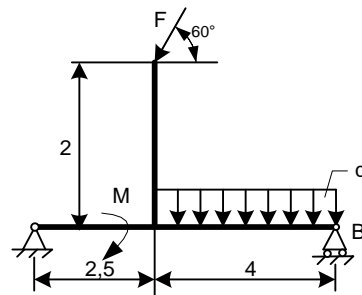
Приведенные на схеме нагрузки имеют следующие величины: $G=10\text{кН}$, сила $F=10\text{кН}$, момент пары сил $M=20\text{кН}\cdot\text{м}$, интенсивность распределенной силы $q=5\text{кН/м}$, весом тела следует пренебречь. Определить реакции опор.

	1	2+	3	4
X_A (кН)	19,3	12,1	21,6	3,5
Y_A (кН)	21,4	12,9	3,6	18,0
R_B (кН)	26,8	17,1	10,6	5,4



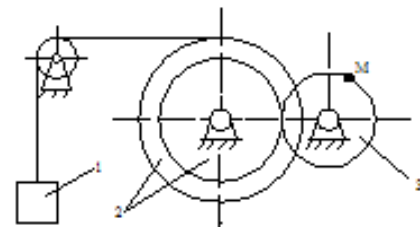
Приведенные на схеме нагрузки имеют следующие величины: $G=10\text{кН}$, сила $F=10\text{кН}$, момент пары сил $M=20\text{кН}\cdot\text{м}$, интенсивность распределенной силы $q=5\text{кН/м}$, весом тела следует пренебречь. Определить реакции опор.

	1	2	3+	4
X_A (кН)	14,3	0,9	5	9,4
Y_A (кН)	21,5	30,8	9,94	18,1
R_B (кН)	9,7	27,5	18,7	36,9



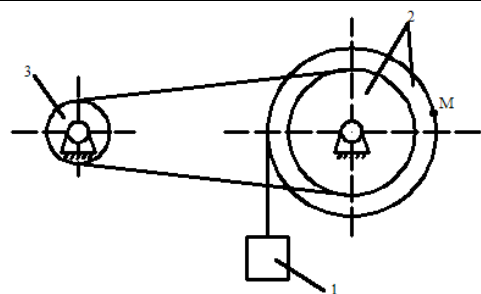
При скорости $V_{1x}=0,5\text{ м/с}$ и радиусах $R_2=60\text{см}$, $r_2=45\text{см}$, $R_3=36\text{см}$ определить скорость точки М.

	1+	2	3	4
V_M	0,375	1,674	0,632	0,873



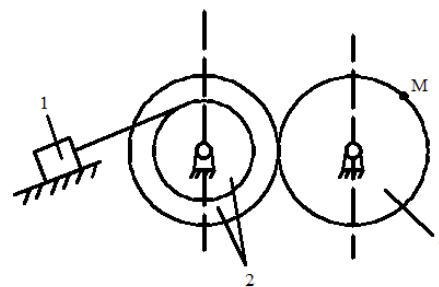
При заданном уравнении движения тела 3 – $\varphi_3(t)=0,5t^3-2t^2$ и радиусах $R_2=20\text{см}$, $r_2=15\text{см}$, $R_3=10\text{см}$ и $t=2\text{с}$ определить скорость точки М.

	1	2+	3	4
V_M	0,471	0,267	0,632	0,876



При скорости $V_{1x} = -0,5$ м/с и радиусах $R_2 = 100$ см, $r_2 = 60$ см, $R_3 = 75$ см определить скорость точки М.

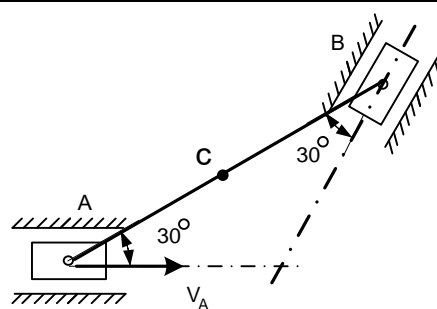
	1	2	3+	4
V_M	1,326	0,265	0,833	0,694



5. Плоскопараллельное движение твердого тела

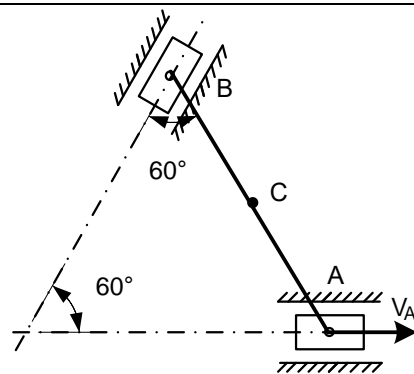
Для механизма, состоящего из шатуна АВ длиной 2 м и двух ползунков, по заданной величине скорости ($V_A = 1$ м/с) ползуна А определить скорость ползуна В и угловую скорость шатуна.

	1+	2	3	4
V_B	1,00	2,6	0,3	1,9
ω_{AB}	0,5	0,1	1,2	1,9



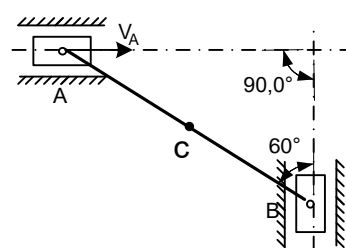
Для механизма, состоящего из шатуна АВ длиной 2 м и двух ползунков, по заданной величине скорости ($V_A = 1$ м/с) ползуна А определить скорость ползуна В и угловую скорость шатуна.

	1	2+	3	4
V_B	0,42	1,00	2,36	1,69
ω_{AB}	0,236	0,866	0,432	1,271



Для механизма, состоящего из шатуна АВ длиной 2 м и двух ползунков, по заданной величине скорости ($V_A = 1$ м/с) ползуна А определить скорость ползуна В и угловую скорость шатуна.

	1	2	3+	4
V_B	1,26	2,84	1,73	0,73
ω_{AB}	0,51	1,72	1,00	2,31



«Сопротивление материалов»

«Растяжение и сжатие»

1. Какой формы тела не существует?

- а) Брус
в) Оболочка
б) Штатив
г) Массив

2. Прочность это:

- а) Способность конструкции выдерживать заданную нагрузку не разрушаясь и без появления остаточных деформаций.
б) Способность конструкции сопротивляться упругим деформациям.
в) Способность конструкции сохранять первоначальную форму упругого равновесия.
г) способность конструкции не накапливать остаточные деформации.

4. На брус круглого поперечного сечения диаметром 10 см действует продольная сила 314 кН. Рассчитайте напряжение.

- а) 4 МПа
в) 40 МПа
б) 40 кПа
г) 4 Па

5. Какая из формул выражает закон Гука при деформации растяжения (сжатия)?

- а) $\sigma = \frac{F}{A}$
в) $\sigma = E \cdot \varepsilon$
б) $\sigma = \frac{F}{i \cdot A}$
г) $\sigma = \frac{F}{i \cdot d \cdot \delta}$

6. На сколько переместится сечение бруса длиной 1 м под действием продольной силы в 1 кН. Сечение бруса 2 см², а модуль Юнга 2 МПа?

- а) 2,5 м
в) 2,5 мм
б) 2,5 см
г) 25 см

7. Как называется график зависимости между растягивающей силой и соответствующим удлинением образца материала?

- а) Спектрограмма
в) Томограмма
б) Голограмма
г) Диаграмма

8. Пластичность – это

- а) Способность материала, не разрушаясь, воспринимать внешние механические воздействия.
б) Способность материала давать значительные остаточные деформации, не разрушаясь.

- в) Способность материала восстанавливать после снятия нагрузок свои первоначальные формы и размеры.
- г) Способность материала сопротивляться проникновению в него другого тела практически не получающего остаточных деформаций.

« Кручение »

1. Какой вид деформации называется кручением?

- а) Это такой вид деформации, при котором в поперечном сечении возникает внутренний силовой фактор – крутящий момент.
- б) Это такой вид деформации, при котором на гранях элемента возникают касательные напряжения.
- в) Это такой вид деформации, при котором в поперечном сечении возникает внутренний силовой фактор – продольная сила.
- г) Это такой вид деформации, при котором в поперечном сечении возникает внутренний силовой фактор – поперечная сила

2. На рисунке изображен брус, нагруженный четырьмя моментами $T_1= 10 \text{ кН} \cdot \text{м}$; $T_2= 30 \text{ кН} \cdot \text{м}$; $T_3= 20 \text{ кН} \cdot \text{м}$; $T_4= 20 \text{ кН} \cdot \text{м}$. В каком случае правильно построена эпюра крутящих моментов?

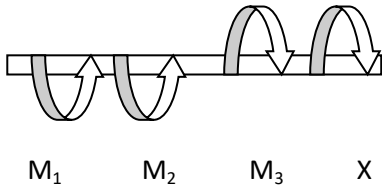
3. Какого допущения не существует в теории кручения бруса?

- а) Поперечные сечения бруса, плоские и нормальные к его оси до деформации, остаются плоскими и нормальными к оси и при деформации.
- б) Поперечное сечение остается круглым, радиусы не меняют своей длины и не искривляются.
- в) Материал бруса при деформации следует закону Гука.
- г) Материал однороден и изотропен.

4. Что называется крутящим моментом?

- а) Произведение силы, действующей на тело, на квадрат площади сечения.
- б) Момент касательных сил, возникающих в поперечном сечении.
- в) Произведение силы на плечо.
- г) Произведение массы тела на квадрат расстояния по оси кручения.

5. Если $M_1= 5 \text{ кН} \cdot \text{м}$; $M_2= 10 \text{ кН} \cdot \text{м}$; $M_3= 20 \text{ кН} \cdot \text{м}$, то чему равен момент X ?



- а) – 5 кН· м
- б) 10 кН ·м
- в) - 15 кН· м
- г) 20 кН· м

6. Что такое чистый сдвиг?

- а) Это такой вид деформации, при котором возникают только касательные напряжения на противоположных гранях выделенного элемента, равные по модулю и противоположные по знаку.
- б) Это такой вид деформации, при котором в поперечном сечении возникает только один силовой фактор - касательные напряжения.
- в) Это такой вид деформации, при котором в поперечном сечении возникают только поперечные силы.
- г) Это такой вид деформации, при котором в поперечном сечении возникает только один силовой фактор – продольная сила.

7. Какая формула является законом Гука при сдвиге?

- а) $\tau = G \cdot \gamma$
- б) $\sigma = E \cdot \varepsilon$
- в) $F = -k \cdot \Delta x$
- г) $E = \frac{k \cdot x^2}{2}$

8. Рассчитайте значение касательного напряжения для бруса круглого сечения, у которого полярный момент сопротивления $W_p = 81,7 \text{ см}^2$, а крутящий момент равен $M_k = 3,8 \text{ кН} \cdot \text{м}$

- а) 0,046 Па
- б) 21,5 Па
- в) $21,5 \cdot 10^{-9}$ Па
- г) 46 МПа

« Изгиб »

1. Что называется изгибом?

- а) Это такой вид деформации, при котором возникают только касательные напряжения
- б) Это такой вид деформации, при котором в поперечном сечении бруса возникают изгибающие моменты
- в) Это такой вид деформации, при котором возникают поперечные силы
- г) Это такой вид деформации, при котором возникают продольные силы

2. Как называется брус, работающий на изгиб?

$$\text{Оц. тестир} = \frac{\text{Число правильных ответов}}{\text{Всего вопросов в тесте}} * 4(3)$$

Где *Оц. тестир* - оценка за тестирование. Оценка за тест используется как составная об-
щей оценки за курс.